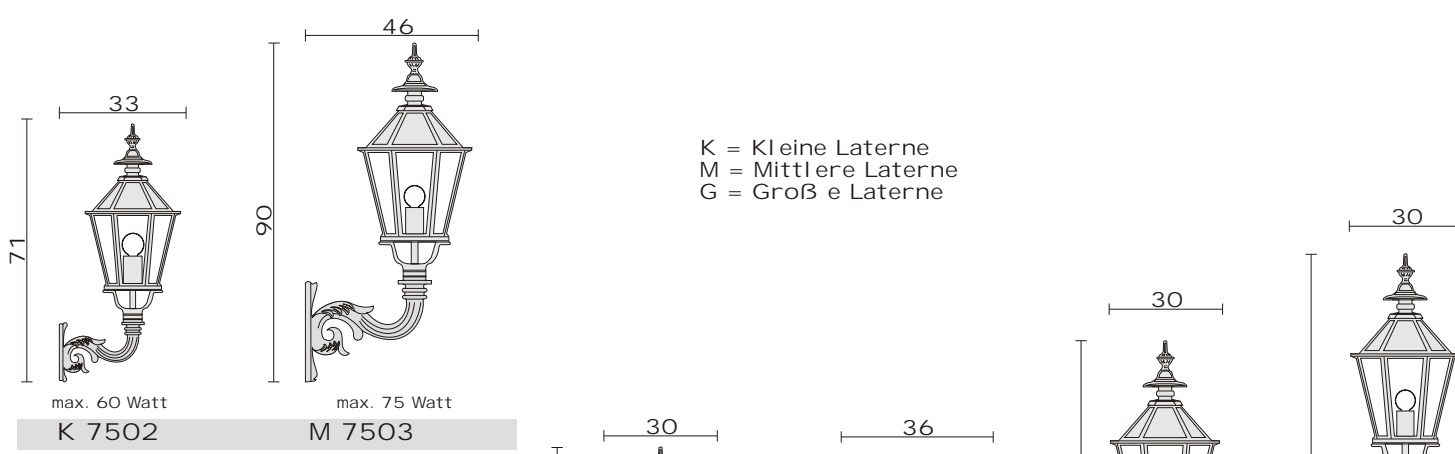
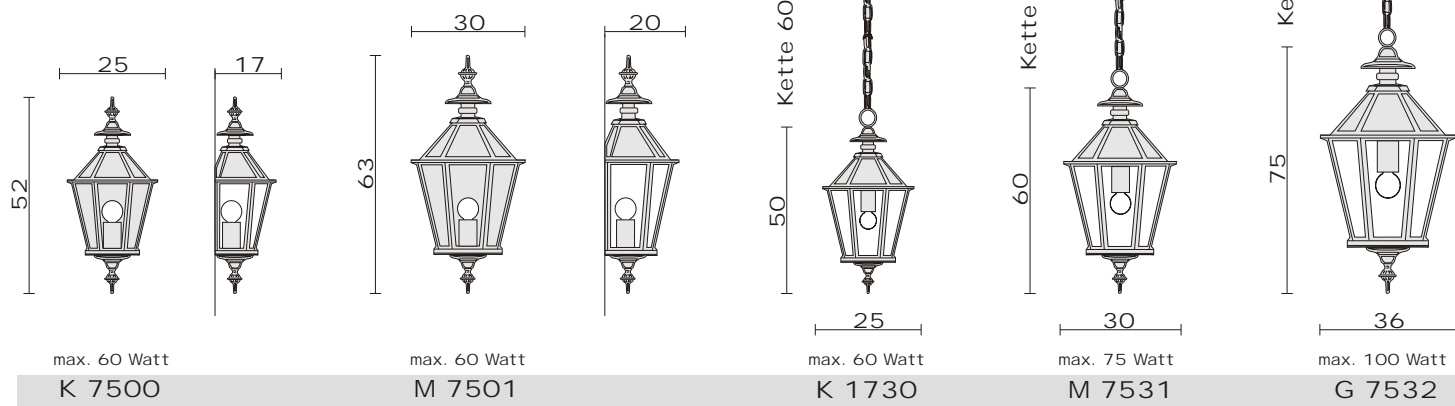




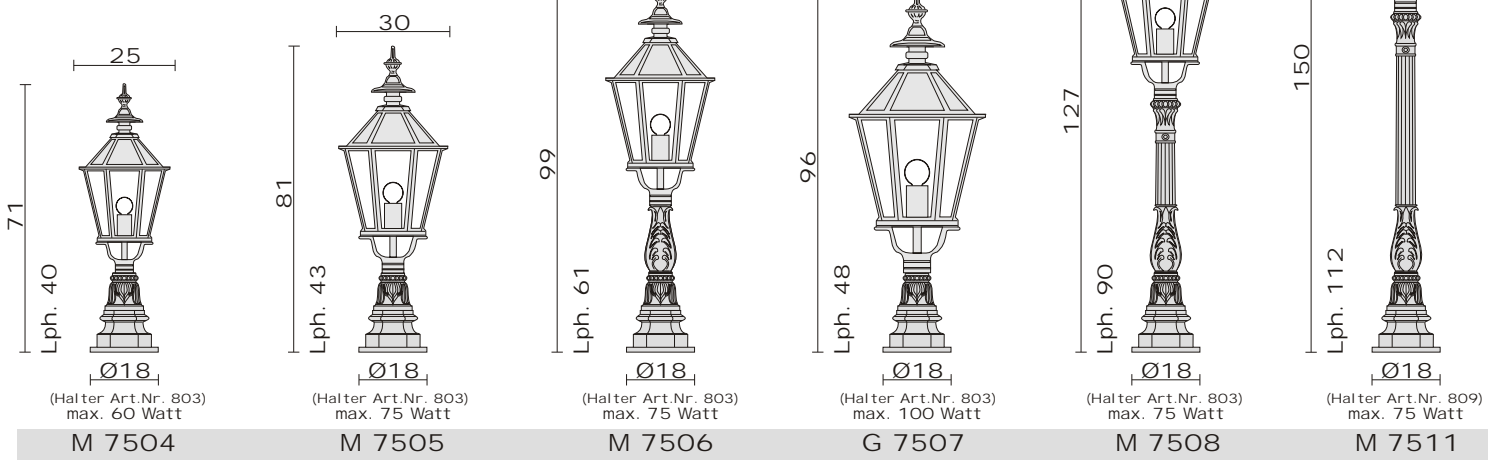
Brandenburg



van de Weyer
Metal I manufaktur



K = Kleine Laterne
 M = Mittlere Laterne
 G = Große Laterne



Brandenburg

Leuchterserie aus wetterfestem Al uminiunguss.

Verglasung:
 Klarglas

Gegen Aufpreis können die
 Laternen mit Blasenglas
 geliefert werden.

Aufpreis
 Blasenglas K Art. Nr.: 7497
 M Art. Nr.: 7498
 G Art. Nr.: 7499

Optional können Sie für die Standleuchten
 die geeigneten Halterungen mit bestellen.
 Passende Boden- und Betonhalter finden
 Sie auf der letzten Seite. Bitte beachten
 Sie die Art.Nr. der Halter, sie sind jeder
 Leuchte angemessen zugeordnet.

Leuchtmittel: E 27, 230V

Lph. = Lichtpunkthöhe



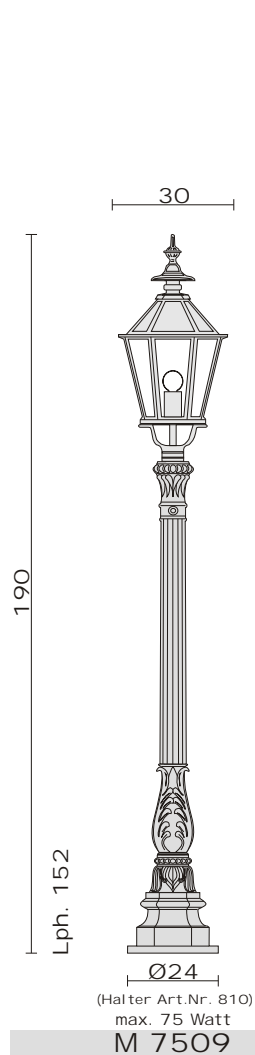
Anschrift:

van de Weyer Metalmanufaktur
 Holzweg 59a
 41379 Brüggen
 Deutschland

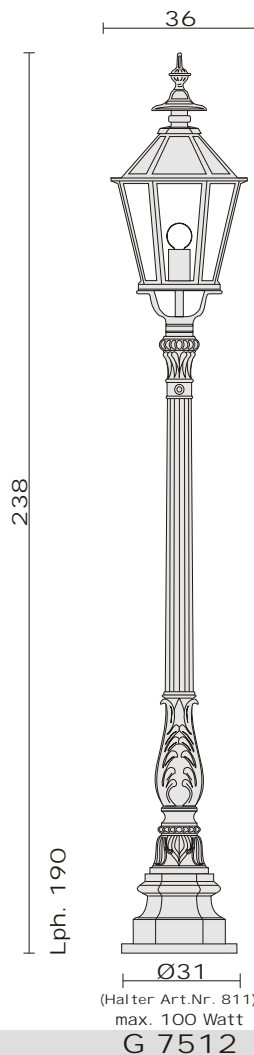
Telefon: (+49) 0 21 57 - 87 56 50
 Telefax: (+49) 0 21 57 - 87 56 51

E-Mail: info@vandeweyer.net
 Internet: www.vandeweyer.net

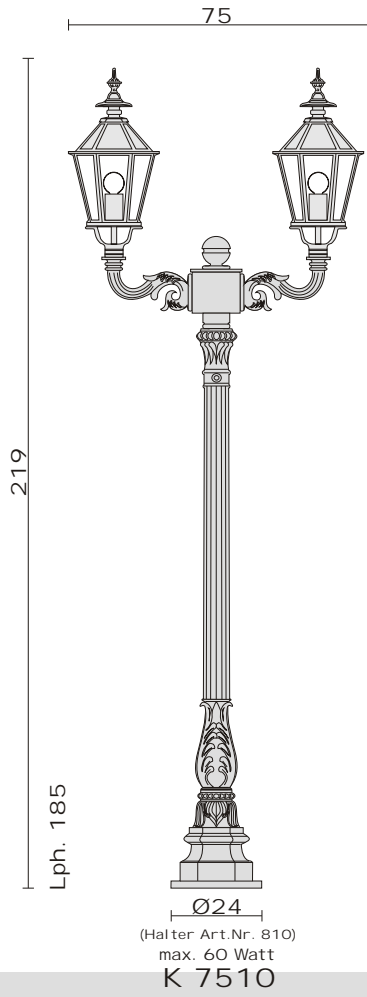
gültig ab 01.02.2010



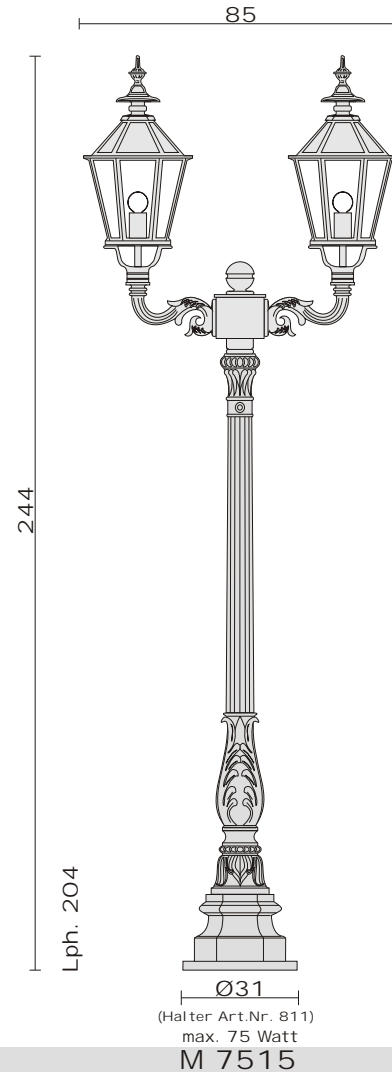
(Halter Art.Nr. 810)
 max. 75 Watt
M 7509



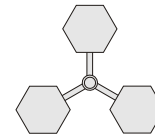
(Halter Art.Nr. 811)
 max. 100 Watt
G 7512



(Halter Art.Nr. 810)
 max. 60 Watt
K 7510



(Halter Art.Nr. 811)
 max. 75 Watt
M 7516



Höhe: 244
 Breite: 85
 Lph.: 204
 Fuß : Ø 31

(Halter Art.Nr. 811)
 max 75W
M 7516

Brandenburg

Leuchterserie aus wetterfestem
 Aluminiumguss.

Verglasung:
 Klarglas

Gegen Aufpreis können die
 Laternen mit Blasenglas
 geliefert werden.

Aufpreis
 Blasenglas K Art. Nr.: 7497
 M Art. Nr.: 7498
 G Art. Nr.: 7499

Optional können Sie für die Standleuchten
 die geeigneten Halterungen mit bestellen.
 Passende Boden- und Betonhalter finden
 Sie auf der letzten Seite. Bitte beachten
 Sie die Art.Nr. der Halter, sie sind jeder
 Leuchte angemessen zugeordnet.

Leuchtmittel: E 27, 230V

Lph. = Lichtpunkthöhe



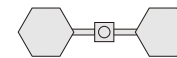
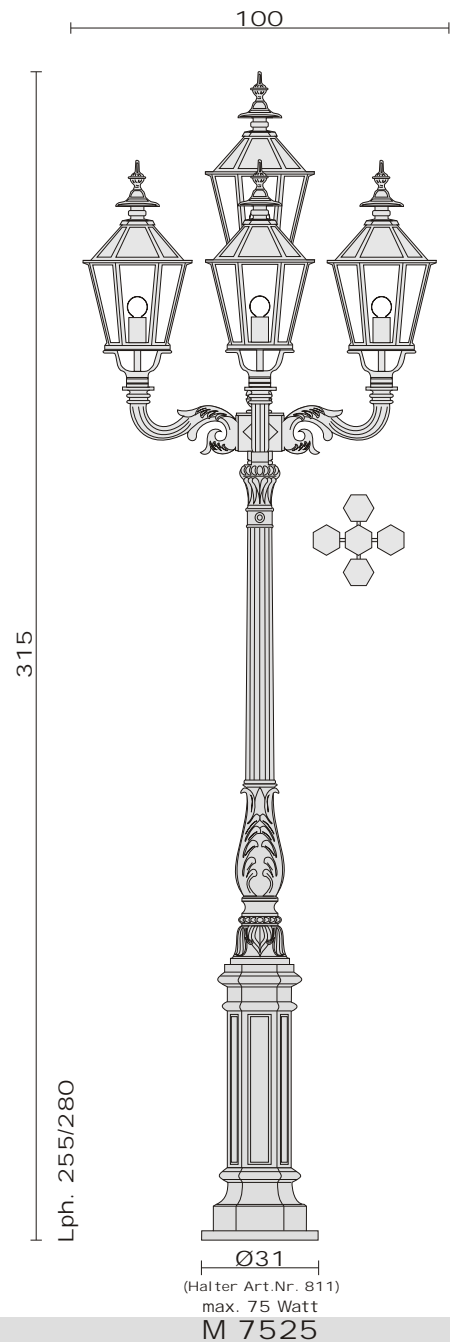
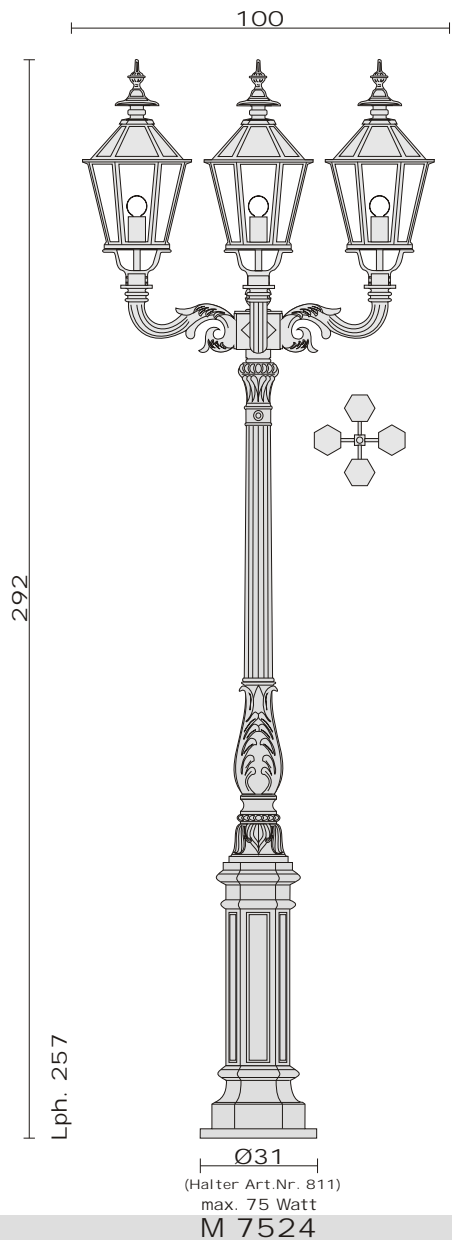
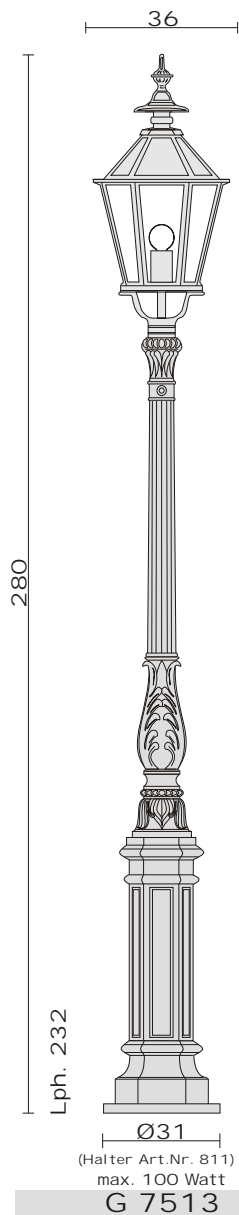
Anschrift:

van de Weyer Metal Manufaktur
 Holzweg 59a
 41379 Brüggen
 Deutschland

Telefon: (+49) 0 21 57 - 87 56 50
 Telefax: (+49) 0 21 57 - 87 56 51

E-Mail: info@vandeweyer.net
 Internet: www.vandeweyer.net

gültig ab 01.02.2010



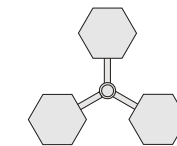
Höhe: 292
 Breite: 100
 Lph.: 257
 Fuß : Ø 31

(Halter Art.Nr. 811)
 max 75W
M 7520



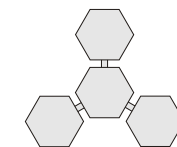
Höhe: 315
 Breite: 100
 Lph.: 255/280
 Fuß : Ø 31

(Halter Art.Nr. 811)
 max 75W
M 7521



Höhe: 292
 Breite: 100
 Lph.: 262
 Fuß : Ø 31

(Halter Art.Nr. 811)
 max 75W
M 7522



Höhe: 315
 Breite: 100
 Lph.: 255/280
 Fuß : Ø 31

(Halter Art.Nr. 811)
 max 75W
M 7523

Brandenburg

Leuchterserie aus wetterfestem Al uminiunguss.

Verglasung:
 Klarglas

Gegen Aufpreis können die Laternen mit Blasenglas geliefert werden.

Aufpreis
 Blasenglas K Art. Nr.: 7497
 M Art. Nr.: 7498
 G Art. Nr.: 7499

Optional können Sie für die Standleuchten die geeigneten Halterungen mit bestellen. Passende Boden- und Betonhalter finden Sie auf der letzten Seite. Bitte beachten Sie die Art.Nr. der Halter, sie sind jeder Leuchte angemessen zugeordnet.

Leuchtmittel: E 27, 230V

Lph. = Lichtpunkthöhe



Anschrift:

van de Weyer Metal Manufaktur
 Holzweg 59a
 41379 Brüggen
 Deutschland

Telefon: (+49) 0 21 57 - 87 56 50
 Telefax: (+49) 0 21 57 - 87 56 51

E-Mail: info@vandeweyer.net
 Internet: www.vandeweyer.net

gültig ab 01.02.2010

Bodenhalterung

Feuerverzinkt

Mit dieser Bodenhalterung ist keine Betonverankerung nötig.
Sie wird eingegraben und festgestampft.

Die Bodenhalterung gibt es für 1-flg. Leuchten bis 140 cm Höhe.

Fuß durchmesser

Ø18 Art. Nr. 803

Betonhalterung

Feuerverzinkt

Für vor Ort erstellte Fundamente.

Die Betonhalterung gibt es für
Leuchten mit folgenden Fußgrößen:

Fuß durchmesser

Ø18	Art. Nr. 809
Ø24	Art. Nr. 810
Ø31	Art. Nr. 811
Ø42	Art. Nr. 812

Maße

Alle Maße sind Richtwerte. Wegen handwerklicher Fertigung sind geringe Maßabweichungen möglich.

Modeländerung

Änderungen in Form und Farbe bleiben uns vorbehalten.

Bestellschema

Für Ihre Bestellung reicht die Angabe der Artikelnummer und der Farbkennziffer.

1909 - 24
Artikelnummer Farbnummer

Material

Unsere handgeschmiedeten Leuchten erhalten durch die Feuerverzinkung einen dauerhaften Rostschutz. Alle Aluminiumteile werden aus G Al Si 12, einem nach DIN 1725 Teil 2 besonders witterungs- und korrosionsbeständigem Material, hergestellt. Verbindungsschrauben bestehen aus rostfreiem Edelstahl oder Messing.

Farben und Oberflächenbehandlung

Bei allen Leuchten und Briefkästen mit mehrfarbiger Handpatinierung sind Farbabweichungen unvermeidbar.

Energiesparende Lichtquellen

In fast allen Weyer Leuchten können moderne Energiesparleuchten eingesetzt werden! Im Vergleich zu konventionellen Glühlampen sparen Sie bis zu 80% des Energieverbrauchs.

Installation

Weyer Leuchten werden komplett mit fertig angeschlossenen Kabeln und Fassungen geliefert.

Für Standleuchten sind Bodenhalterungen zum eingraben oder Betonhalterungen zum eingießen erhältlich!

Die elektrische Installation entspricht modernsten Gesichtspunkten. Wir verwenden ausschließlich Einbauteile, die das VDE bzw. CE Zeichen tragen.

Gläser

Je nach Leuchterserie stehen verschiedene Gläser zur Verfügung!

- Blasglas
- Klarglas
- mundgeblasene Glaskugeln
- mundgeblasene Glaszylinder



Anschrift:

van de Weyer Metallmanufaktur
Holtweg 59a
41379 Brüggen
Deutschland

Telefon: (+49) 0 21 57 - 87 56 50
Telefax: (+49) 0 21 57 - 87 56 51

E-Mail: info@vandeweyer.net
Internet: www.vandeweyer.net

gültig ab 01.02.2010