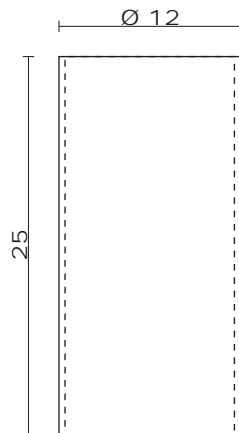


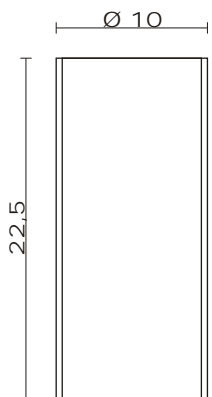
Zylinder

klar / 1030  
satiert / 1032  
blasen / 1031



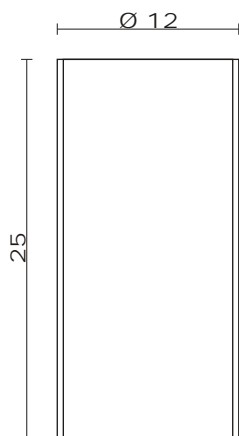
Zylinder

klar / 1035  
satiert / 1037  
blasen / 1036



Halbzylinder

klar / 1020  
satiert / 1022  
blasen / 1021



Halbzylinder

klar / 1025  
satiert / 1027  
blasen / 1026

## Gl aszylinder Gl ashalbzylinder für die Serie "RONDO" und "RONDO plus"

Die Gl aszylinder haben eine Wandstärke von 3 - 5mm.  
Der Zylinder aus Bl asenglas kann eine dichtere und auch einmal eine schwächere Blasenstruktur aufweisen.  
Die weiß satinierten Gl aszylinder werden von aussen sandgestrahlt und erhalten somit eine matte Oberfläche.



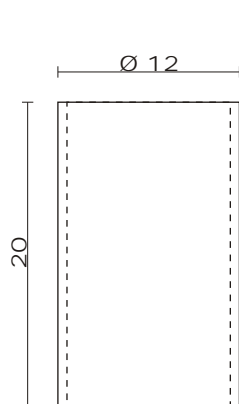
Anschrift:

van de Weyer Metal Imanufaktur  
Holtweg 59a  
41379 Brüggen  
Deutschland

Telefon: (+49) 0 21 57 - 87 56 50  
Telefax: (+49) 0 21 57 - 87 56 51

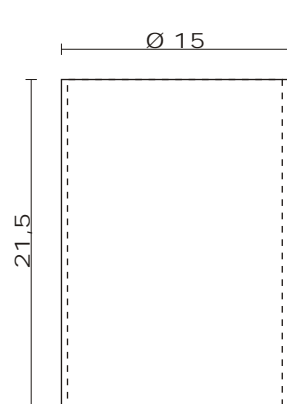
E-Mail : info@vandeweyer.net  
Internet: www.vandeweyer.net

gültig ab 01.02.2010



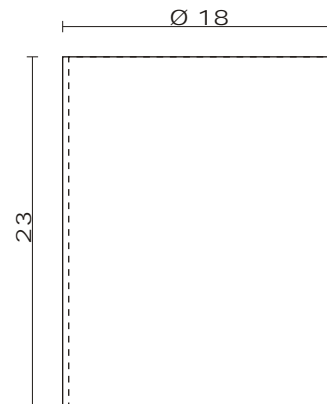
Zylinder

bl asen / 905



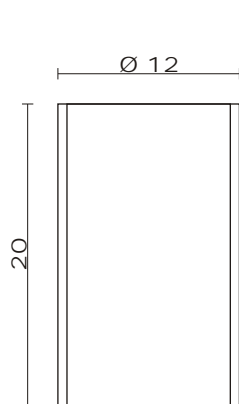
Zylinder

bl asen / 906



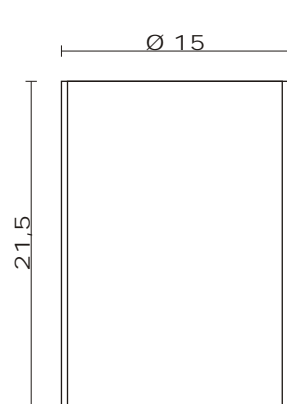
Zylinder

bl asen / 907



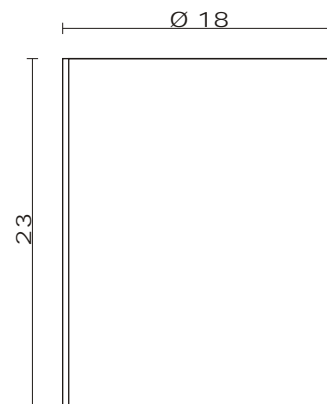
Halbzylinder

bl asen / 901



Halbzylinder

bl asen / 903



Halbzylinder

bl asen / 902

# Gl aszylinder Gl ashalbzylinder für die Serie "Emsland" und "RONDO II"

Die Gl aszylinder haben eine Wandstärke von 3 - 5mm.  
Der Zylinder aus Bl asenglas kann eine dichtere und auch einmal eine schwächere Bl asenstruktur aufweisen.



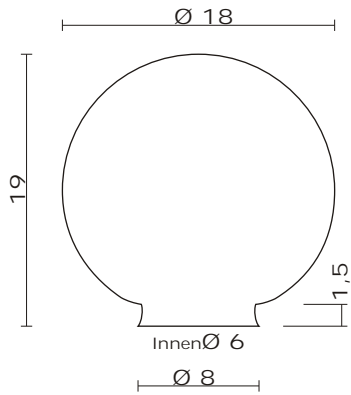
Anschrift:

van de Weyer Metal Imanufaktur  
Holtweg 59a  
41379 Brüggen  
Deutschland

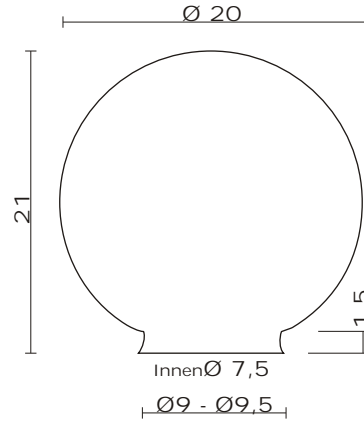
Telefon: (+49) 0 21 57 - 87 56 50  
Telefax: (+49) 0 21 57 - 87 56 51

E-Mail: info@vandeweyer.net  
Internet: www.vandeweyer.net

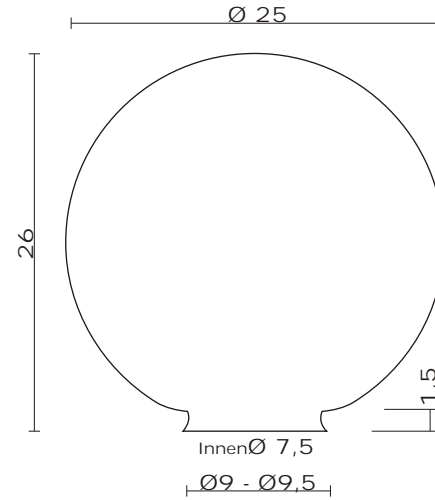
gültig ab 01.02.2010



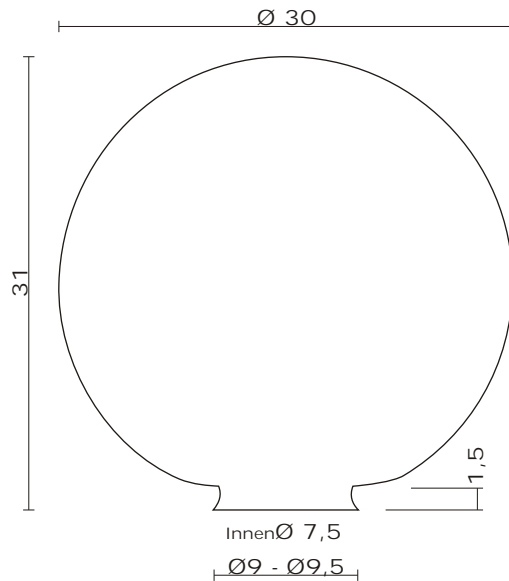
Opal / 915  
 Antik / 910



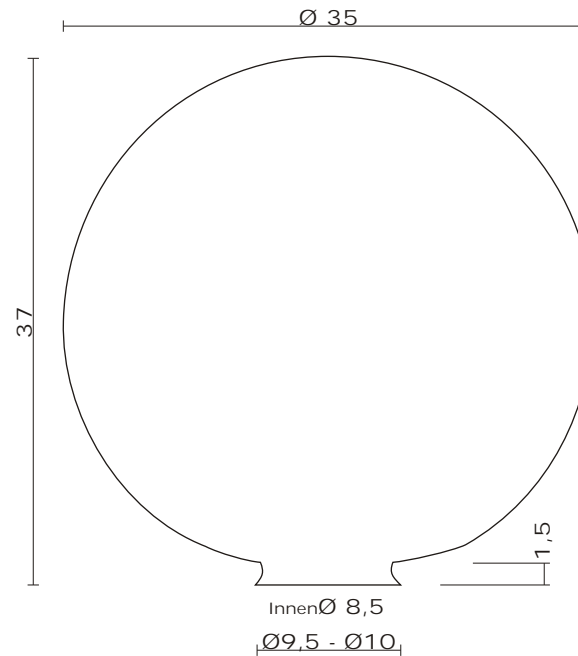
Opal / 916  
 Antik / 911



Opal / 917  
 Antik / 912



Opal / 918  
 Antik / 913



Opal / 919  
 Antik / 914

## Glaskugeln

Da wir ausschließlich mundgeblasene Gläser verwenden, kann es zu kleinen Schwankungen bei den Maßangaben kommen. Die Glasdicke bei Kugeln beträgt am Kugelkörper min. 3mm und am Grifftrand bis 7mm.

Opalglas ist ein dreischichtiges Glas (Überfangglas). Das farbige Opalglas liegt zwischen zwei Kristallglasschichten. Antika ist ein spezielles Blasenglas. Die Blasen sind unterschiedlich in Größe und Form.



Anschrift:

van de Weyer Metallmanufaktur  
 Holzweg 59a  
 41379 Brüggen  
 Deutschland

Telefon: (+49) 0 21 57 - 87 56 50  
 Telefax: (+49) 0 21 57 - 87 56 51

E-Mail: info@vandeweyer.net  
 Internet: www.vandeweyer.net

gültig ab 01.02.2010