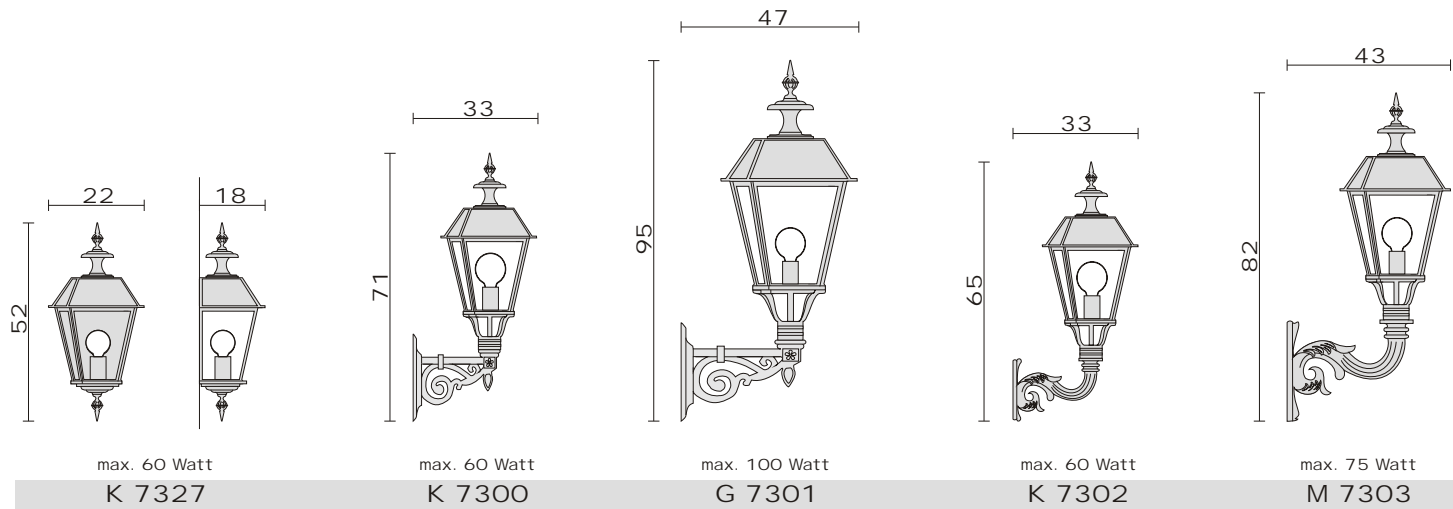




Görlitz



van de Weyer
Metal I manufaktur



max. 60 Watt
K 7327

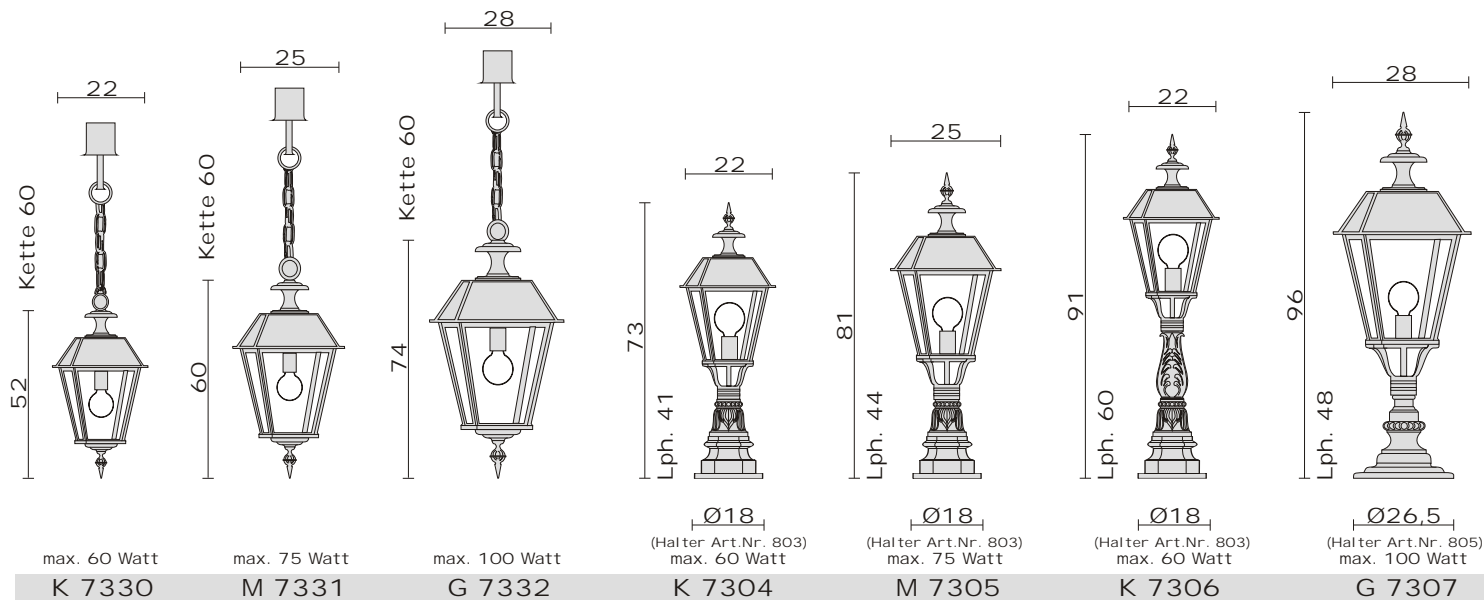
max. 60 Watt
K 7300

max. 100 Watt
G 7301

max. 60 Watt
K 7302

max. 75 Watt
M 7303

K = Kleine Laterne
 M = Mittlere Laterne
 G = Große Laterne
 EG = Extra große Laterne



max. 60 Watt
K 7330

max. 75 Watt
M 7331

max. 100 Watt
G 7332

Ø18
(Halter Art.Nr. 803)
max. 60 Watt
K 7304

Ø18
(Halter Art.Nr. 803)
max. 75 Watt
M 7305

Ø18
(Halter Art.Nr. 803)
max. 60 Watt
K 7306

Ø26,5
(Halter Art.Nr. 805)
max. 100 Watt
G 7307

Görlitz

Leuchterserie aus wetterfestem Al uminiunguss.

Verglasung: Klarglas

Gegen Aufpreis können die Laternen mit Blasenglas geliefert werden.

Aufpreis Blasenglas:

K Art.Nr.: 7397

M Art.Nr.: 7398

G Art.Nr.: 7399

EG Art.Nr.: 7396

Optional können Sie für die Standleuchten die geeigneten Halterungen mit bestellen. Passende Boden- und Betonhalter finden Sie auf der letzten Seite. Bitte beachten Sie die Art.Nr. der Halter, sie sind jeder Leuchte angemessen zugeordnet.

Leuchtmittel: E 27, 230V

Lph. = Lichtpunkthöhe



Anschrift:

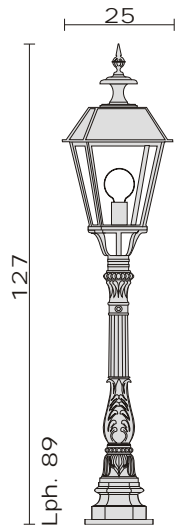
van de Weyer Metallmanufaktur
 Holweg 59a
 41379 Brüggen
 Deutschland

Telefon: (+49) 0 21 57 - 87 56 50

Telefax: (+49) 0 21 57 - 87 56 51

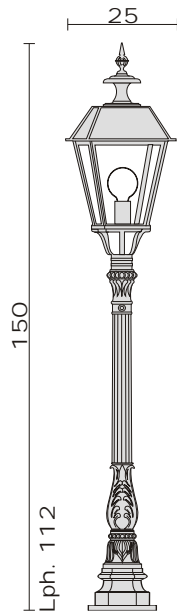
E-Mail: info@vandeweyer.net
 Internet: www.vandeweyer.net

gültig ab 01.02.2010



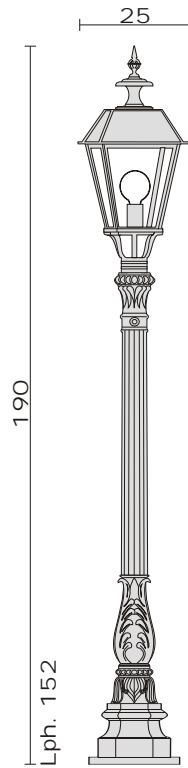
Ø18
 (Halter Art.Nr. 803)
 max. 75 Watt

M 7308



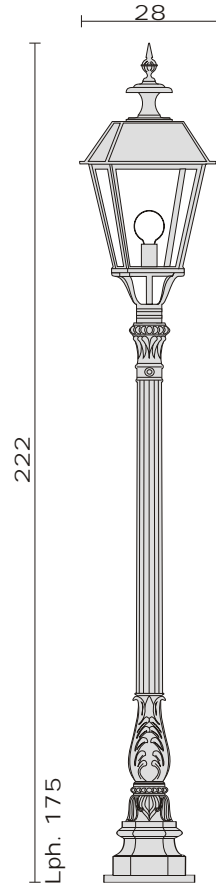
Ø18
 (Halter Art.Nr. 809)
 max. 75 Watt

M 7329



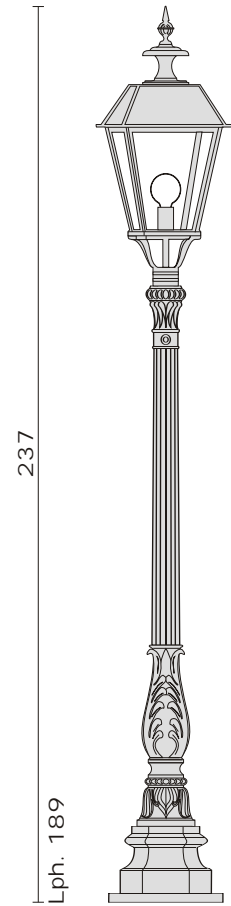
Ø24
 (Halter Art.Nr. 810)
 max. 75 Watt

M 7309



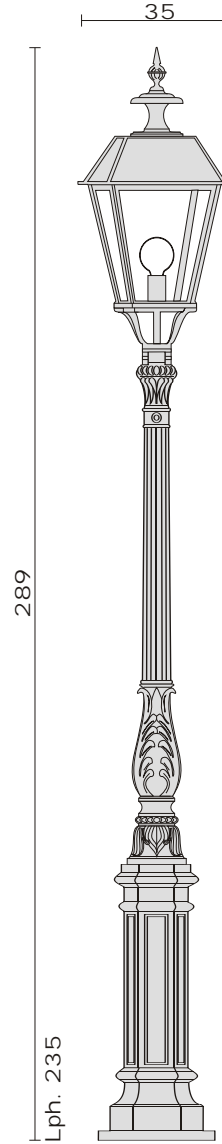
Ø24
 (Halter Art.Nr. 810)
 max. 100 Watt

G 7311



Ø31
 (Halter Art.Nr. 811)
 max. 100 Watt

G 7312



Ø31
 (Halter Art.Nr. 805)
 max. 100 Watt

EG 7313

Görlitz

Leuchterserie aus wetterfestem
 Aluminiumguss.

Verglasung: Klarglas

Gegen Aufpreis können die Laternen
 mit Blasenglas geliefert werden.

Aufpreis Blasenglas:

K Art.Nr.: 7397

M Art.Nr.: 7398

G Art.Nr.: 7399

EG Art.Nr.: 7396

Optional können Sie für die Standleuchten
 die geeigneten Halterungen mit bestellen.
 Passende Boden- und Betonhalter finden
 Sie auf der letzten Seite. Bitte beachten
 Sie die Art.Nr. der Halter, sie sind jeder
 Leuchte angemessen zugeordnet.

Leuchtmittel: E 27, 230V

Lph. = Lichtpunkthöhe



Anschrift:

van de Weyer Metalmanufaktur
 Holzweg 59a
 41379 Brüggen
 Deutschland

Telefon: (+49) 0 21 57 - 87 56 50

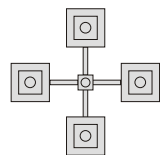
Telefax: (+49) 0 21 57 - 87 56 51

E-Mail: info@vandeweyer.net

Internet: www.vandeweyer.net

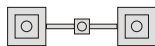
gültig ab 01.02.2010

© by van de Weyer Metallmanufaktur, 41379 Brüggen
 Holttweg 59a D-41379 Brüggen
 Telefon: 0 21 57 - 87 56 50
 Fax: 0 21 57 - 87 56 51
 email: info@vandeweyer.net



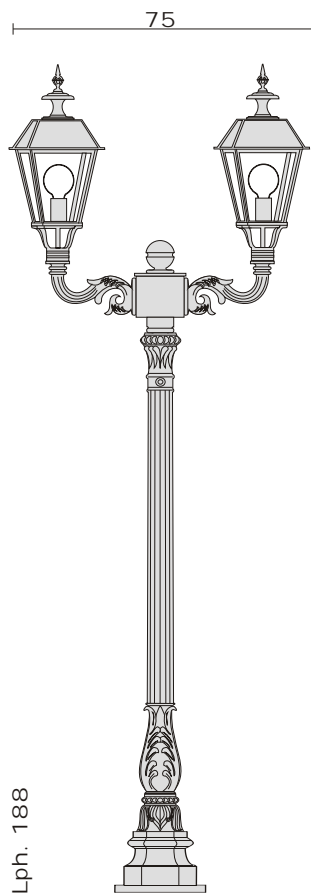
Höhe: 243
 Breite: 82
 Lph.: 205
 Fuß: Ø 31
 (Halter Art.Nr. 811)
 max 75W

M 7316



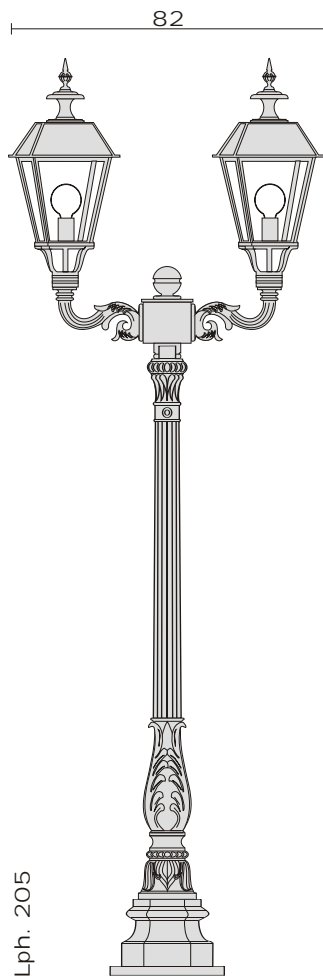
Höhe: 303
 Breite: 96
 Lph.: 255
 Fuß: Ø 31
 (Halter Art.Nr. 811)
 max 100W

G 7320



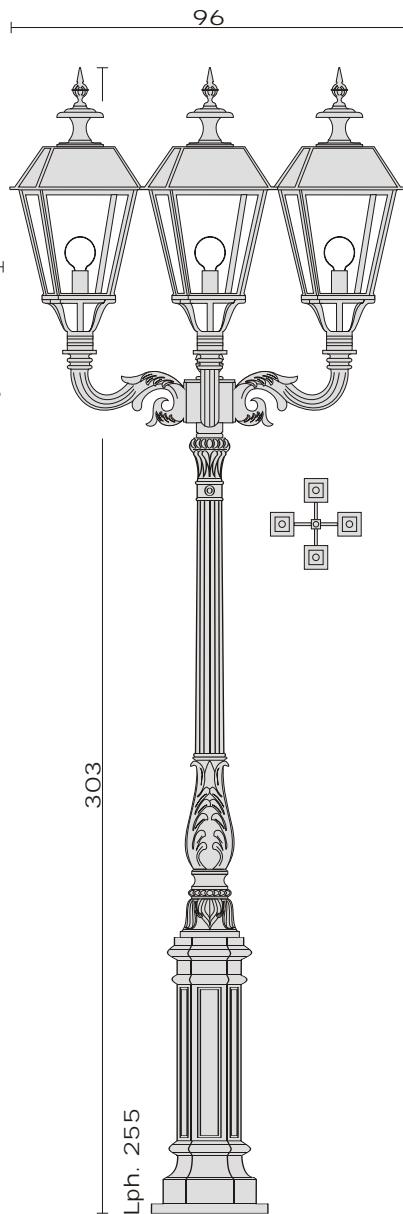
Ø24
 (Halter Art.Nr. 810)
 max. 60 Watt

K 7310



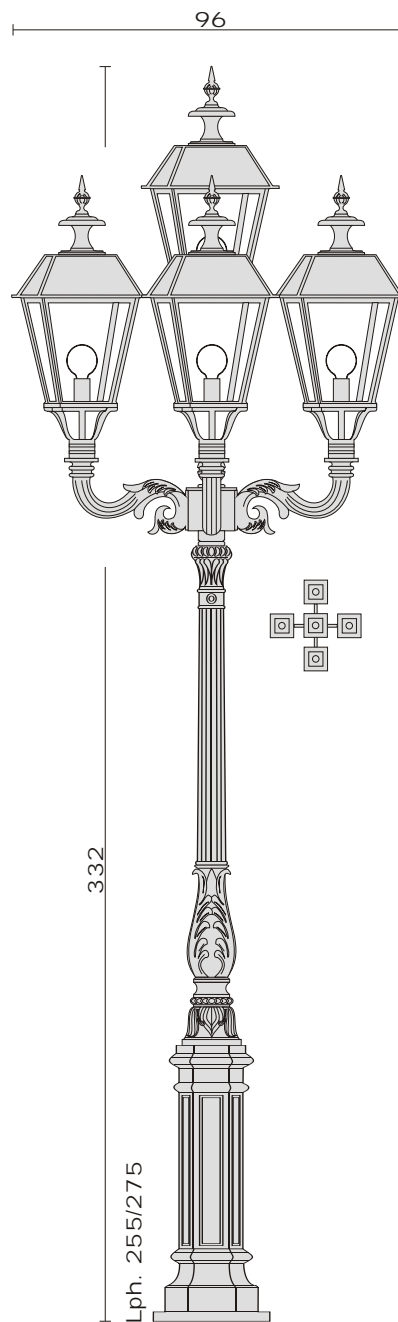
Ø31
 (Halter Art.Nr. 811)
 max. 100 Watt

M 7315



Ø31
 (Halter Art.Nr. 811)
 max. 100 Watt

G 7322



Ø31
 (Halter Art.Nr. 811)
 max. 100 Watt

G 7323

Görlitz

Leuchterserie aus wetterfestem Aluminiumguss.

Verglasung: Klarglas

Gegen Aufpreis können die Laternen mit Blasenglas geliefert werden.

Aufpreis Blasenglas:

- K Art.Nr.: 7397
- M Art.Nr.: 7398
- G Art.Nr.: 7399
- EG Art.Nr.: 7396

Optional können Sie für die Standleuchten die geeigneten Halterungen mit bestellen. Passende Boden- und Betonhalter finden Sie auf der letzten Seite. Bitte beachten Sie die Art.Nr. der Halter, sie sind jeder Leuchte angemessen zugeordnet.

Leuchtmittel: E 27, 230V

Lph. = Lichtpunkthöhe



Anschrift:

van de Weyer Metallmanufaktur
 Holttweg 59a
 41379 Brüggen
 Deutschland

Telefon: (+49) 0 21 57 - 87 56 50
 Telefax: (+49) 0 21 57 - 87 56 51

E-Mail: info@vandeweyer.net
 Internet: www.vandeweyer.net

gültig ab 01.02.2010

Bodenhalterung

Feuerverzinkt

Mit dieser Bodenhalterung ist keine Betonverankerung nötig.
Sie wird eingegraben und festgestampft.

Die Bodenhalterung gibt es für 1-flg. Leuchten bis 140 cm Höhe.

Fuß durchmesser

Ø18 Art. Nr. 803

Ø26,5 Art. Nr. 805

Betonhalterung

Feuerverzinkt

Für vor Ort erstellte Fundamente.

Die Betonhalterung gibt es für
Leuchten mit folgenden Fußgrößen:

Fuß durchmesser

Ø18 Art. Nr. 809

Ø24 Art. Nr. 810

Ø31 Art. Nr. 811

Ø42 Art. Nr. 812

Maße

Alle Maße sind Richtwerte. Wegen handwerklicher Fertigung sind geringe Maßabweichungen möglich.

Modeländerung

Änderungen in Form und Farbe bleiben uns vorbehalten.

Bestellschema

Für Ihre Bestellung reicht die Angabe der Artikelnummer und der Farbkennziffer.

1909 - 24
Artikelnummer Farbnummer

Material

Unsere handgeschmiedeten Leuchten erhalten durch die Feuerverzinkung einen dauerhaften Rostschutz. Alle Aluminiumteile werden aus G Al Si 12, einem nach DIN 1725 Teil 2 besonders witterungs- und korrosionsbeständigem Material, hergestellt. Verbindungsschrauben bestehen aus rostfreiem Edelstahl oder Messing.

Farben und Oberflächenbehandlung

Bei allen Leuchten und Briefkästen mit mehrfarbiger Handpatinierung sind Farbabweichungen unvermeidbar.

Energiesparende Lichtquellen

In fast allen Weyer Leuchten können moderne Energiesparleuchten eingesetzt werden! Im Vergleich zu konventionellen Glühlampen sparen Sie bis zu 80% des Energieverbrauchs.

Installation

Weyer Leuchten werden komplett mit fertig angeschlossenen Kabeln und Fassungen geliefert.

Für Standleuchten sind Bodenhalterungen zum eingraben oder Betonhalterungen zum eingießen erhältlich!

Die elektrische Installation entspricht modernsten Gesichtspunkten. Wir verwenden ausschließlich Einbauteile, die das VDE bzw. CE Zeichen tragen.

Gläser

Je nach Leuchterserie stehen verschiedene Gläser zur Verfügung!

- Blasglas
- Klarglas
- mundgeblasene Glaskugeln
- mundgeblasene Glaszylinder



Anschrift:

van de Weyer Metallmanufaktur
Holtweg 59a
41379 Brüggen
Deutschland

Telefon: (+49) 0 21 57 - 87 56 50
Telefax: (+49) 0 21 57 - 87 56 51

E-Mail: info@vandeweyer.net
Internet: www.vandeweyer.net

gültig ab 01.02.2010