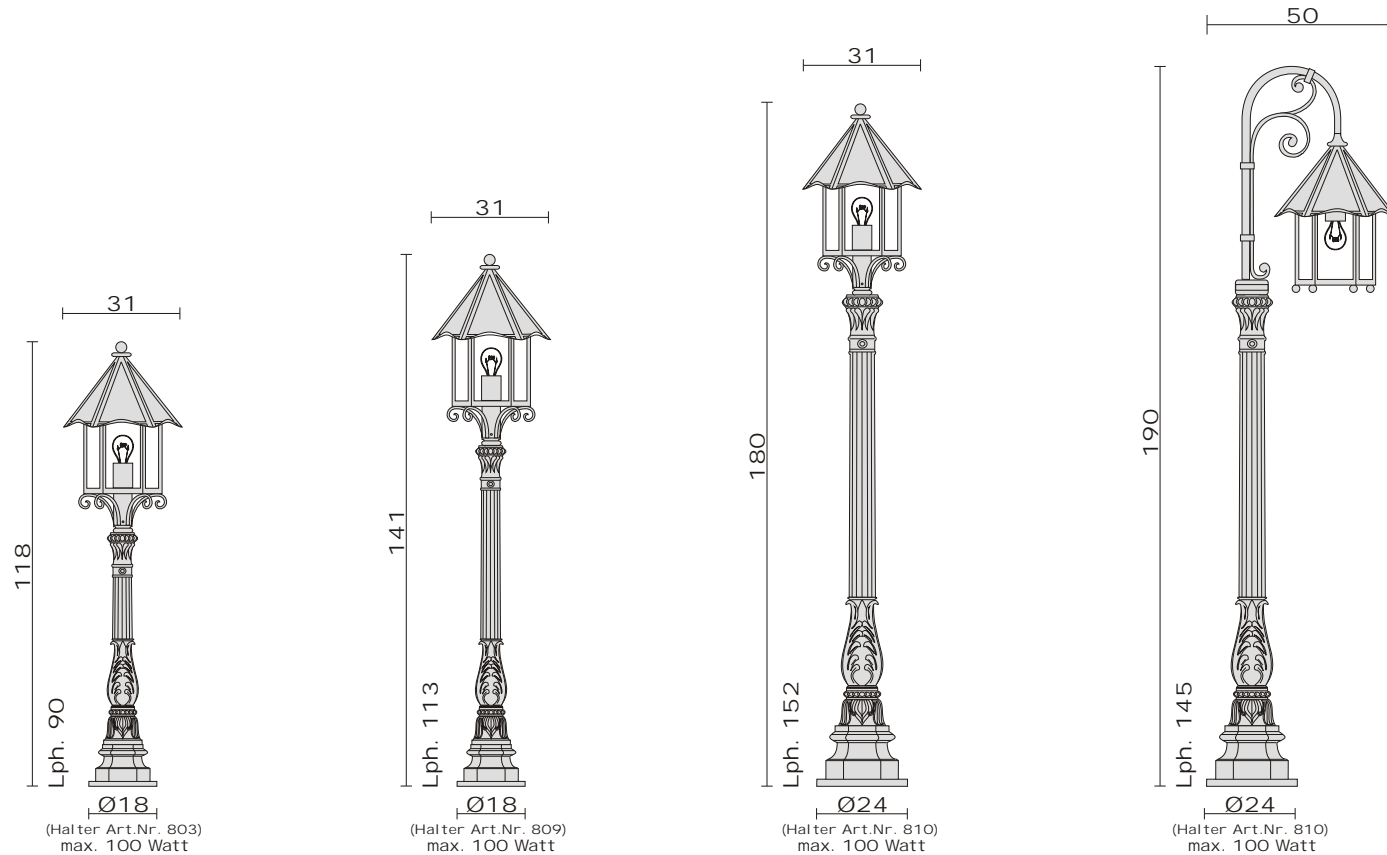
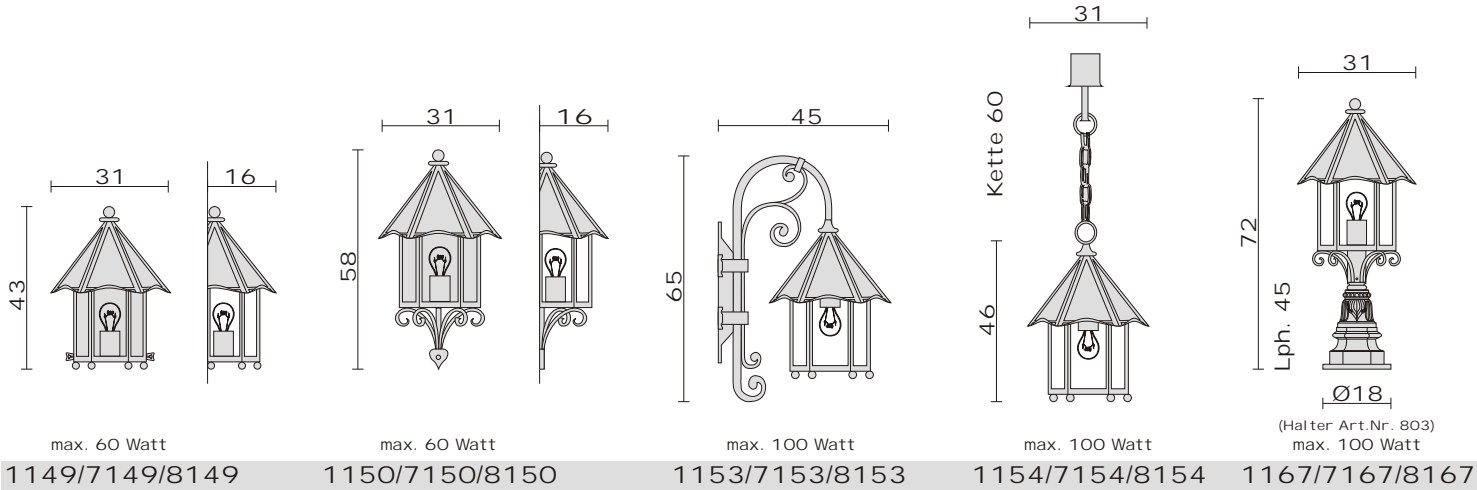




Münsterland



van de Weyer  
Metalmanufaktur



# Münsterland

Leuchterserie mit handgeschmiedeten Laternen und Lampenträgern. Kandelaber und Fuß aus wetterfestem Alu-Miniunguß  
 Vergilassung: Blausenglas

Die Laternen können wahlweise mit Kupfer-, Messing- oder lackiertem Dach geliefert werden. Beachten Sie bitte die ersten beiden Ziffern der Artikelnummern.

Diese stehen für:  
 Kupferdach = 11...  
 Lackiertes Dach = 71...  
 Messingdach = 81...

Optional können Sie für die Standleuchten die geeigneten Halterungen mit bestellen. Passende Boden- und Betonhalter finden Sie auf der letzten Seite. Bitte beachten Sie die Art.Nr. der Halter, sie sind jeder Leuchte angemessen zugeordnet.

Leuchtmittel: E 27, 230V

Lph. = Lichtpunkthöhe



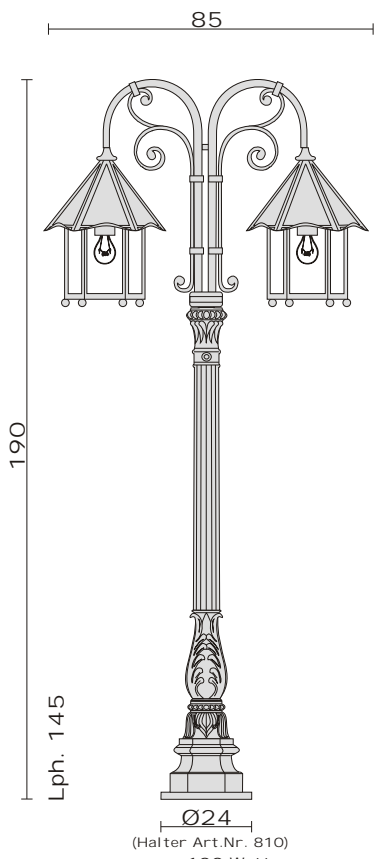
Anschrift:

van de Weyer Metalmanufaktur  
 Holzweg 59a  
 41379 Brüggen  
 Deutschland

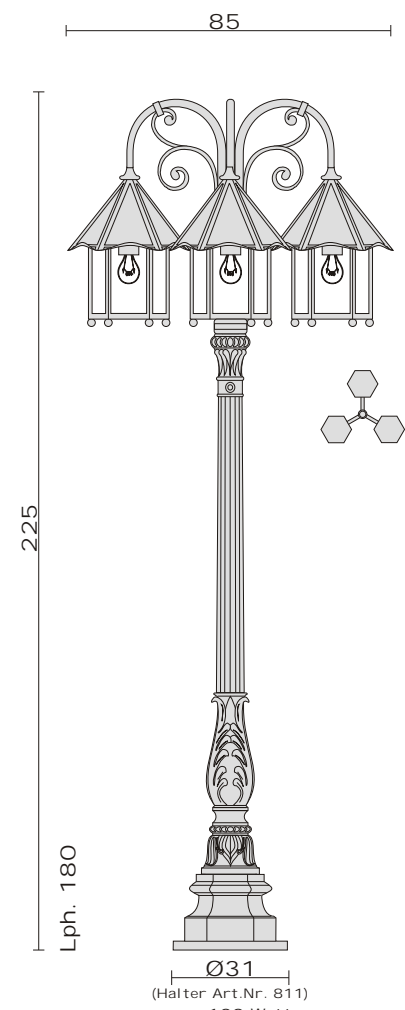
Telefon: (+49) 0 21 57 - 87 56 50  
 Telefax: (+49) 0 21 57 - 87 56 51

E-Mail: info@vandeweyer.net  
 Internet: www.vandeweyer.net

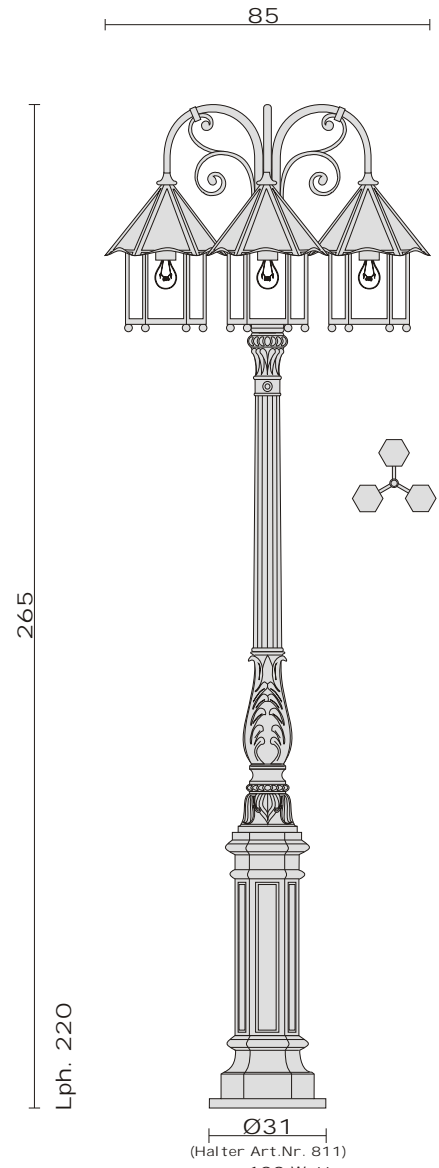
gültig ab 01.02.2010



1169/7169/8169



1168/7168/8168



1170/7170/8170

# Münsterland

Leuchterserie mit handgeschmiedeten Laternen und Lampenträgern.  
 Kandelaber und FüÙe aus wetterfestem AluminiumguÙ  
 Verglasung : Blasenglas

Die Laternen können wahlweise mit Kupfer-, Messing- oder lackiertem Dach geliefert werden. Beachten Sie bitte die ersten beiden Ziffern der Artikelnummern.

Diese stehen für:  
 Kupferdach = 11...  
 Lackiertes Dach = 71...  
 Messingdach = 81...

Optional können Sie für die Standleuchten die geeigneten Halterungen mit bestellen. Passende Boden- und Betonhalter finden Sie auf der letzten Seite. Bitte beachten Sie die Art.Nr. der Halter, sie sind jeder Leuchte angemessen zugeordnet.

Leuchtmittel : E 27, 230V

Lph. = Lichtpunkthöhe



Anschrift:

van de Weyer Metalmanufaktur  
 Holweg 59a  
 41379 Brüggen  
 Deutschland

Telefon: (+49) 0 21 57 - 87 56 50  
 Telefax: (+49) 0 21 57 - 87 56 51

E-Mail: info@vandeweyer.net  
 Internet: www.vandeweyer.net

gültig ab 01.02.2010

## Bodenhalterung

Feuerverzinkt

Mit dieser Bodenhalterung ist keine Betonverankerung nötig.  
Sie wird eingegraben und festgestampft.

Die Bodenhalterung gibt es für 1-flg. Leuchten bis 140 cm Höhe.

Fuß durchmesser

Ø18 Art. Nr. 803

## Betonhalterung

Feuerverzinkt

Für vor Ort erstellte Fundamente.

Die Betonhalterung gibt es für  
Leuchten mit folgenden Fußgrößen:

Fuß durchmesser

Ø18	Art. Nr. 809
Ø24	Art. Nr. 810
Ø31	Art. Nr. 811
Ø42	Art. Nr. 812

## Maße

Alle Maße sind Richtwerte. Wegen handwerklicher Fertigung sind geringe Maßabweichungen möglich.

## Modeländerung

Änderungen in Form und Farbe bleiben uns vorbehalten.

## Bestellschema

Für Ihre Bestellung reicht die Angabe der Artikelnummer und der Farbkennziffer.

1909 - 24  
Artikelnummer Farbnummer

## Material

Unsere handgeschmiedeten Leuchten erhalten durch die Feuerverzinkung einen dauerhaften Rostschutz. Alle Aluminiumteile werden aus G Al Si 12, einem nach DIN 1725 Teil 2 besonders witterungs- und korrosionsbeständigem Material, hergestellt. Verbindungsschrauben bestehen aus rostfreiem Edelstahl oder Messing.

## Farben und Oberflächenbehandlung

Bei allen Leuchten und Briefkästen mit mehrfarbiger Handpatinierung sind Farbabweichungen unvermeidbar.

## Energiesparende Lichtquellen

In fast allen Weyer Leuchten können moderne Energiesparleuchten eingesetzt werden! Im Vergleich zu konventionellen Glühlampen sparen Sie bis zu 80% des Energieverbrauchs.

## Installation

Weyer Leuchten werden komplett mit fertig angeschlossenen Kabeln und Fassungen geliefert.

Für Standleuchten sind Bodenhalterungen zum eingraben oder Betonhalterungen zum eingießen erhältlich!

Die elektrische Installation entspricht modernsten Gesichtspunkten. Wir verwenden ausschließlich Einbauteile, die das VDE bzw. CE Zeichen tragen.

## Gläser

Je nach Leuchterserie stehen verschiedene Gläser zur Verfügung!

- Blasglas
- Klarglas
- mundgeblasene Glaskugeln
- mundgeblasene Glaszylinder



Anschrift:

van de Weyer Metallmanufaktur  
Holtweg 59a  
41379 Brüggen  
Deutschland

Telefon: (+49) 0 21 57 - 87 56 50  
Telefax: (+49) 0 21 57 - 87 56 51

E-Mail: info@vandeweyer.net  
Internet: www.vandeweyer.net

gültig ab 01.02.2010