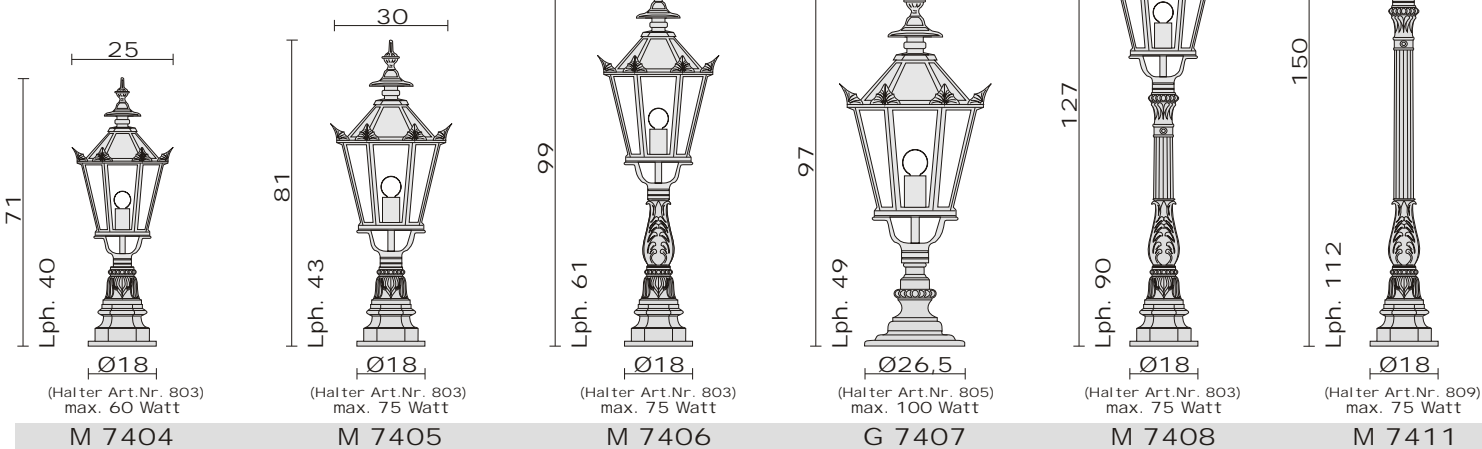
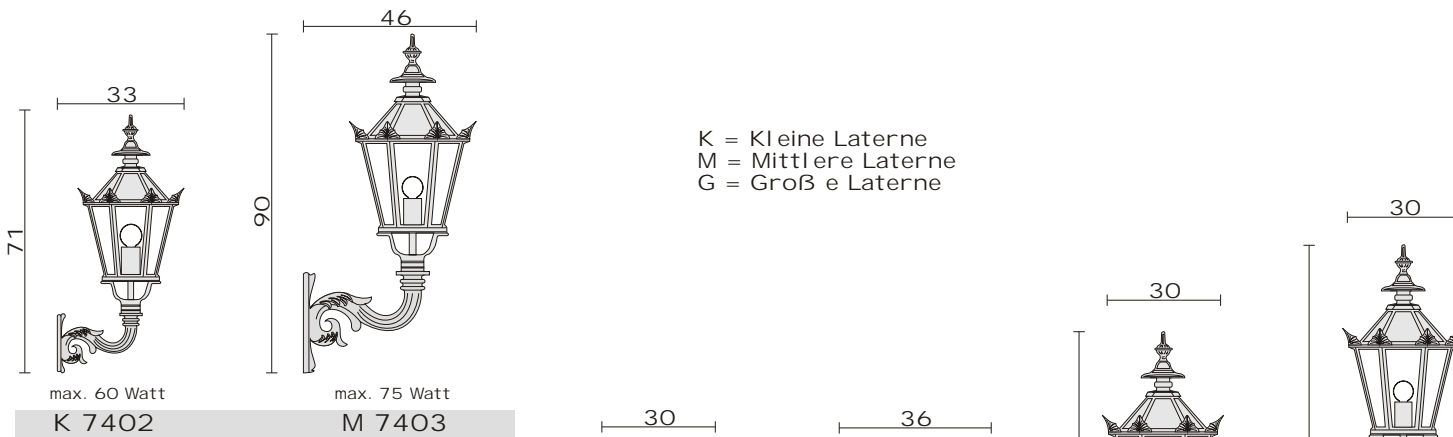
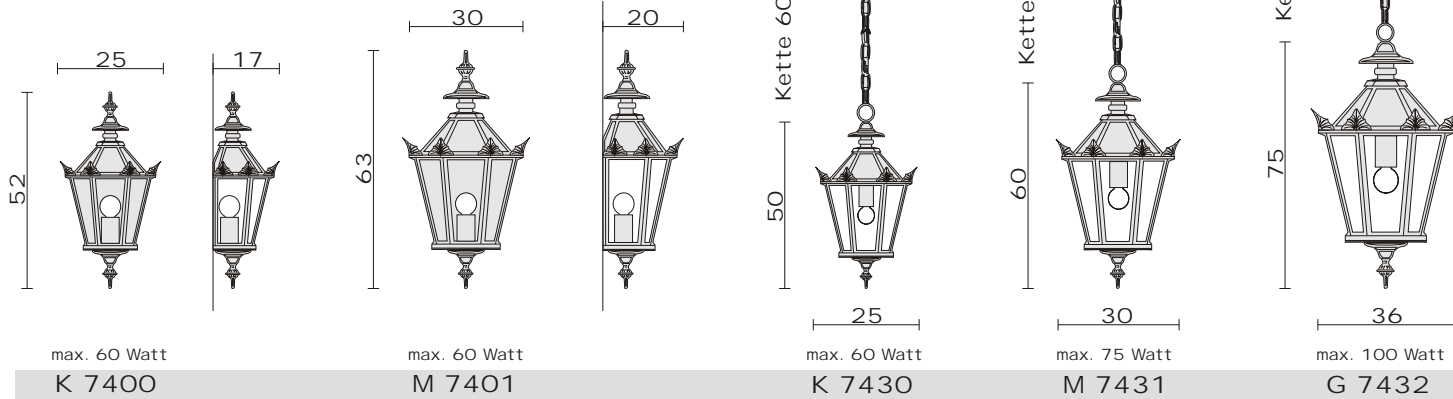




# Potsdam



van de Weyer  
Metal I manufaktur



# Potsdam

Leuchterserie aus wetterfestem Aluminiumguss.

Verglasung:  
Klarglas

Gegen Aufpreis können die Laternen mit Blasenglas geliefert werden.

Aufpreis  
 Blasenglas K Art. Nr.: 7497  
 M Art. Nr.: 7498  
 G Art. Nr.: 7499

Optional können Sie für die Standleuchten die geeigneten Halterungen mit bestellen. Passende Boden- und Betonhalter finden Sie auf der letzten Seite. Bitte beachten Sie die Art.Nr. der Halter, sie sind jeder Leuchte angemessen zugeordnet.

Leuchtmittel: E 27, 230V

Lph. = Lichtpunkthöhe



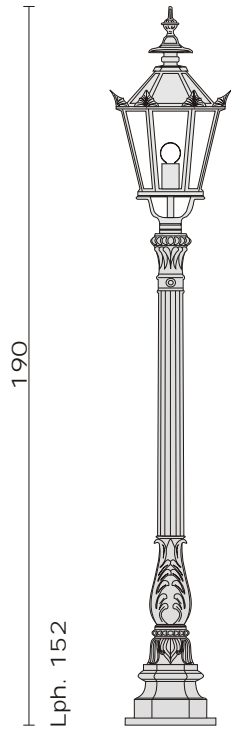
Anschrift:

van de Weyer Metal Manufaktur  
 Holzweg 59a  
 41379 Brüggen  
 Deutschland

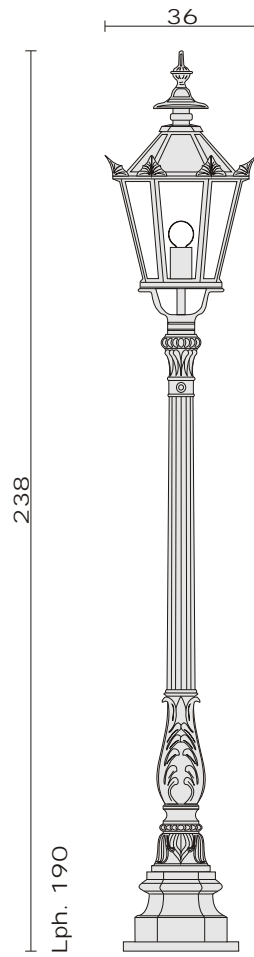
Telefon: (+49) 0 21 57 - 87 56 50  
 Telefax: (+49) 0 21 57 - 87 56 51

E-Mail: info@vandeweyer.net  
 Internet: www.vandeweyer.net

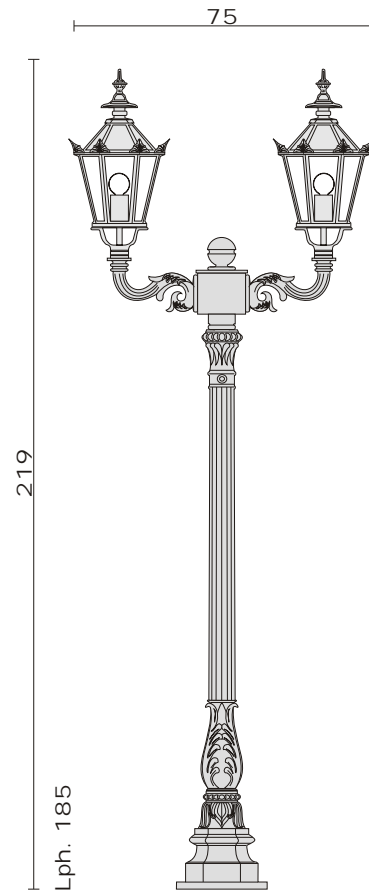
gültig ab 01.02.2010



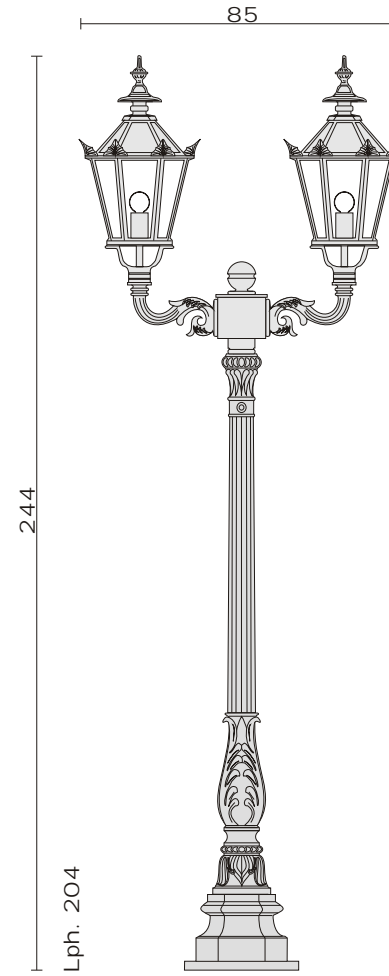
Lph. 152  
 Ø24  
 (Halter Art.Nr. 810)  
 max. 75 Watt  
**M 7409**



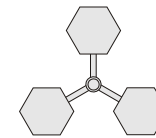
Lph. 190  
 Ø31  
 (Halter Art.Nr. 811)  
 max. 100 Watt  
**G 7412**



Lph. 185  
 Ø24  
 (Halter Art.Nr. 810)  
 max. 60 Watt  
**K 7410**



Lph. 204  
 Ø31  
 (Halter Art.Nr. 811)  
 max. 75 Watt  
**M 7415**



Höhe: 244  
 Breite: 85  
 Lph.: 204  
 Fuß : Ø 31

(Halter Art.Nr. 811)  
 max 75W  
**M 7416**

# Potsdam

Leuchterserie aus wetterfestem Aluminiumguss.

Verglasung:  
 Klarglas

Gegen Aufpreis können die Laternen mit Blasenglas geliefert werden.

Aufpreis  
 Blasenglas K Art. Nr.: 7497  
 M Art. Nr.: 7498  
 G Art. Nr.: 7499

Optional können Sie für die Standleuchten die geeigneten Halterungen mit bestellen. Passende Boden- und Betonhalter finden Sie auf der letzten Seite. Bitte beachten Sie die Art.Nr. der Halter, sie sind jeder Leuchte angemessen zugeordnet.

Leuchtmittel: E 27, 230V

Lph. = Lichtpunkthöhe



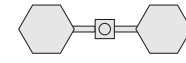
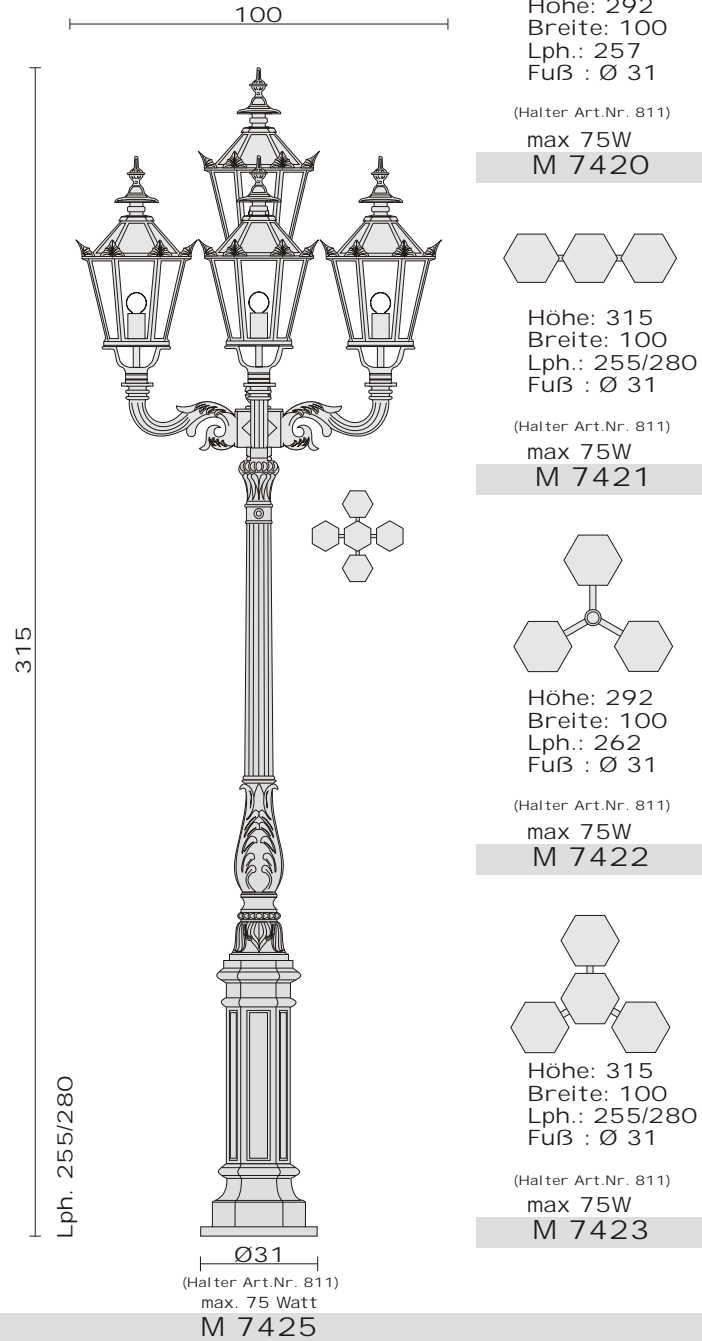
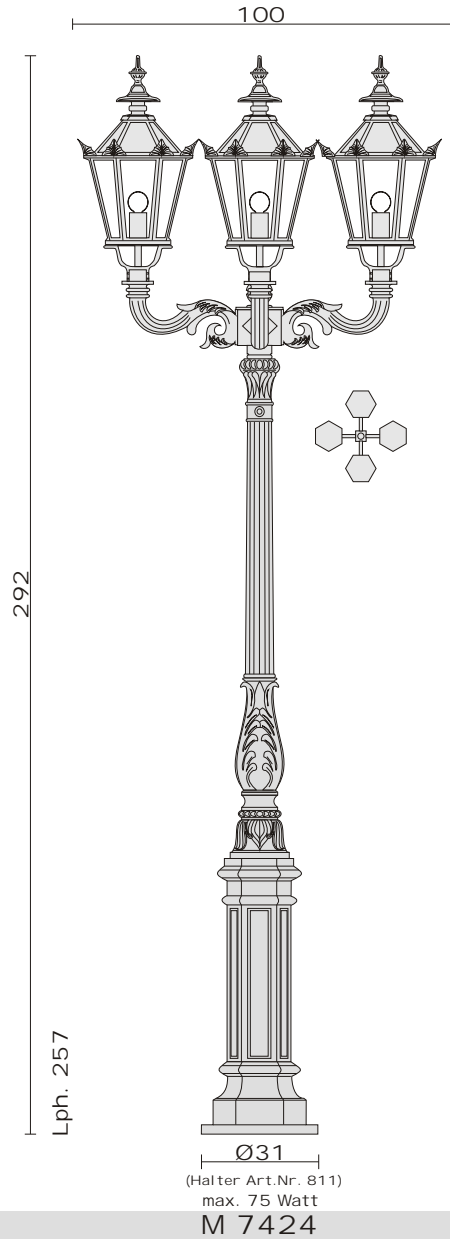
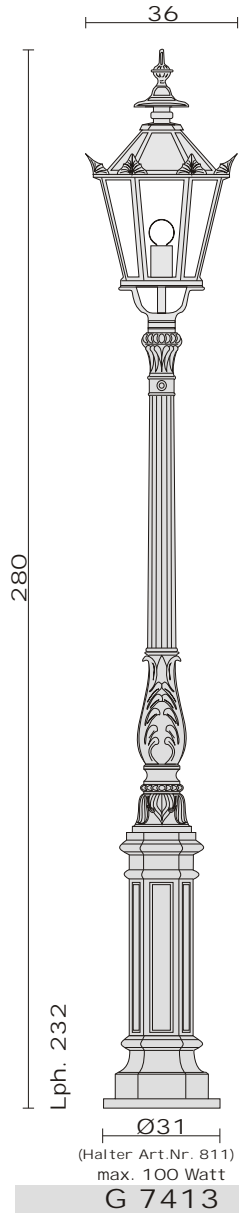
Anschrift:

van de Weyer Metal Manufaktur  
 Holweg 59a  
 41379 Brüggen  
 Deutschland

Telefon: (+49) 0 21 57 - 87 56 50  
 Telefax: (+49) 0 21 57 - 87 56 51

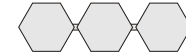
E-Mail: info@vandeweyer.net  
 Internet: www.vandeweyer.net

gültig ab 01.02.2010



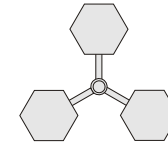
Höhe: 292  
 Breite: 100  
 Lph.: 257  
 Fuß : Ø 31

(Halter Art.Nr. 811)  
 max 75W  
**M 7420**



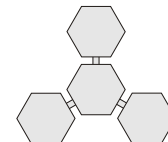
Höhe: 315  
 Breite: 100  
 Lph.: 255/280  
 Fuß : Ø 31

(Halter Art.Nr. 811)  
 max 75W  
**M 7421**



Höhe: 292  
 Breite: 100  
 Lph.: 262  
 Fuß : Ø 31

(Halter Art.Nr. 811)  
 max 75W  
**M 7422**



Höhe: 315  
 Breite: 100  
 Lph.: 255/280  
 Fuß : Ø 31

(Halter Art.Nr. 811)  
 max 75W  
**M 7423**

# Potsdam

Leuchterserie aus wetterfestem Aluminiumguss.

Verglasung:  
 Klarglas

Gegen Aufpreis können die Laternen mit Blasenglas geliefert werden.

Aufpreis  
 Blasenglas K Art. Nr.: 7497  
 M Art. Nr.: 7498  
 G Art. Nr.: 7499

Optional können Sie für die Standleuchten die geeigneten Halterungen mit bestellen. Passende Boden- und Betonhalter finden Sie auf der letzten Seite. Bitte beachten Sie die Art.Nr. der Halter, sie sind jeder Leuchte angemessen zugeordnet.

Leuchtmittel: E 27, 230V

Lph. = Lichtpunkthöhe



Anschrift:

van de Weyer Metalmanufaktur  
 Holweg 59a  
 41379 Brüggen  
 Deutschland

Telefon: (+49) 0 21 57 - 87 56 50  
 Telefax: (+49) 0 21 57 - 87 56 51

E-Mail: info@vandeweyer.net  
 Internet: www.vandeweyer.net

gültig ab 01.02.2010

## Bodenhalterung

Feuerverzinkt

Mit dieser Bodenhalterung ist keine Betonverankerung nötig.  
Sie wird eingegraben und festgestampft.

Die Bodenhalterung gibt es für 1-flg. Leuchten bis 140 cm Höhe.

Fuß durchmesser

Ø18 Art. Nr. 803

Ø 26,5 Art. Nr. 805

## Betonhalterung

Feuerverzinkt

Für vor Ort erstellte Fundamente.

Die Betonhalterung gibt es für  
Leuchten mit folgenden Fußgrößen:

Fuß durchmesser

Ø24 Art. Nr. 810

Ø31 Art. Nr. 811

Ø42 Art. Nr. 812

## Maße

Alle Maße sind Richtwerte. Wegen handwerklicher Fertigung sind geringe Maßabweichungen möglich.

## Modeländerung

Änderungen in Form und Farbe bleiben uns vorbehalten.

## Bestellschema

Für Ihre Bestellung reicht die Angabe der Artikelnummer und der Farbkennziffer.

1909 - 24  
Artikelnummer Farbnummer

## Material

Unsere handgeschmiedeten Leuchten erhalten durch die Feuerverzinkung einen dauerhaften Rostschutz. Alle Aluminiumteile werden aus G Al Si 12, einem nach DIN 1725 Teil 2 besonders witterungs- und korrosionsbeständigem Material, hergestellt. Verbindungsschrauben bestehen aus rostfreiem Edelstahl oder Messing.

## Farben und Oberflächenbehandlung

Bei allen Leuchten und Briefkästen mit mehrfarbiger Handpatinierung sind Farbabweichungen unvermeidbar.

## Energiesparende Lichtquellen

In fast allen Weyer Leuchten können moderne Energiesparleuchten eingesetzt werden! Im Vergleich zu konventionellen Glühlampen sparen Sie bis zu 80% des Energieverbrauchs.

## Installation

Weyer Leuchten werden komplett mit fertig angeschlossenen Kabeln und Fassungen geliefert.

Für Standleuchten sind Bodenhalterungen zum eingraben oder Betonhalterungen zum eingießen erhältlich!

Die elektrische Installation entspricht modernsten Gesichtspunkten. Wir verwenden ausschließlich Einbauteile, die das VDE bzw. CE Zeichen tragen.

## Gläser

Je nach Leuchterserie stehen verschiedene Gläser zur Verfügung!

- Blasglas
- Klarglas
- mundgeblasene Glaskugeln
- mundgeblasene Glaszylinder



Anschrift:

van de Weyer Metallmanufaktur  
Holtweg 59a  
41379 Brüggen  
Deutschland

Telefon: (+49) 0 21 57 - 87 56 50  
Telefax: (+49) 0 21 57 - 87 56 51

E-Mail: info@vandeweyer.net  
Internet: www.vandeweyer.net

gültig ab 01.02.2010